

# USER MANUAL & SAFETY INSTRUCTIONS

# INSPECTION

**Diesella**

## VIDEO BORESCOPE *PROFLEX X35*

1m probe | Ø9mm camera head | 3.5" LCD color display

**15 128 150**



### SAVE THIS MANUAL

Keep this manual for the safety warnings and precautions, assembly, operating, inspection, maintenance and cleaning procedures. Write down the product's serial number in the back of the manual near the assembly diagram (or month and year of purchase if product has no number). Keep this manual and the receipt in a safe and dry place for future reference.

### UNPACKING

When unpacking, make sure that the product is intact and undamaged. If any parts are missing or broken, please call **+45 7633 8888** as soon as possible.





**Completely read through this material before using this product. Follow the instructions they contain. Failure to do so can result in serious injury. This document must be kept in a safe place and passed on together with the device.**

## FUNCTION / APPLICATION

This inspection camera features a micro-camera which sends color video images to the LCD so that areas which are difficult to access (cavities, shafts, masonry or inside cars, for example) can be checked.

### GENERAL SAFETY INSTRUCTIONS

1. The device must only be used in accordance with its intended purpose and within the scope of the specifications.
2. The measuring tools and accessories are not toys. Keep out of reach of children.
3. The structure of the device must not be modified in any way.
4. Do not expose the device to mechanical stress, extreme temperatures, moisture or significant vibration.
5. The device must no longer be used if one or more of its functions fail or the battery charge is weak.
6. The LCD unit must not be immersed in water. The base unit must not come in contact with liquids.
7. The camera head is not acid-resistant or fireproof.
8. It is absolutely vital to ensure that the Proflex X35 does not come into contact with chemicals, current, moving or hot objects. This can damage the device and put its user at risk of serious injury.
9. The Proflex X35 must not be used for medical examinations / examining people.
10. Please ensure compliance with the safety regulations set out by local and national authorities with regard to the correct and proper use of the device.
11. The unit is not suitable for taking measurements close to dangerous voltages. Therefore always make sure that conductive parts are at zero potential when carrying out measurements in the vicinity of electrical systems. Safe isolation from the power supply and precautions to prevent systems being switched on again must be ensured by implementing suitable measures.

---

### SAFETY INSTRUCTIONS

#### 1. Using artificial, optical emission (OStrV)

a. The device works with LEDs of risk group RG 0 (exempt, no risk) in accordance with the latest versions of applicable standards relating to photobiological safety (EN 62471:2008-09ff / IEC/TR 62471:2006-07ff).

b. When used for the intended purpose and under reasonably foreseeable conditions, the accessible radiation of the LEDs is safe for the human eye and skin.

#### 1. Dealing with electromagnetic radiation

a. The measuring device complies with electromagnetic compatibility regulations and limit values in accordance with EMC-Directive 2014/30/EU.

b. Local operating restrictions – for example, in hospitals, aircraft, petrol stations or in the vicinity of people with pacemakers – may apply. Electronic devices can potentially cause hazards or interference or be subject to hazards or interference.



## SPECIFICATIONS

---

<b>Power Supply Input:</b>	220V
<b>Power Supply Output:</b>	5VDC
<b>Battery Type:</b>	3.7V / 1700 mAh rechargeable Lithium-ion
<b>Battery Input Current:</b>	0.3A DC
<b>Battery Charging Time:</b>	5-6 hours
<b>Battery Charging Operating Temperature:</b>	5°C to 45°C
<b>Handheld Display Unit Operating Temperature:</b>	0°C to 45°C
<b>Imager Head:</b>	9 mm
<b>Imager Head Lights:</b>	4 × Adjustable LED
<b>Image Sensor:</b>	1/9" VGA CMOS
<b>Display Screen:</b>	320 x 240 mm TFT LCD
<b>Imager Head Ingress Protection Rating:</b>	IP67: Protected against the effect of immersion between 15 cm and 1m
<b>Imager Head/Cable Operating Temperature:</b>	10°C to 80°C
<b>Image Capture:</b>	JPG-images (720 × 480) AVI-videos (360 × 240)
<b>Video Output:</b>	USB for Mini-B cable RCA kabel
<b>Memory:</b>	Micro SD-card

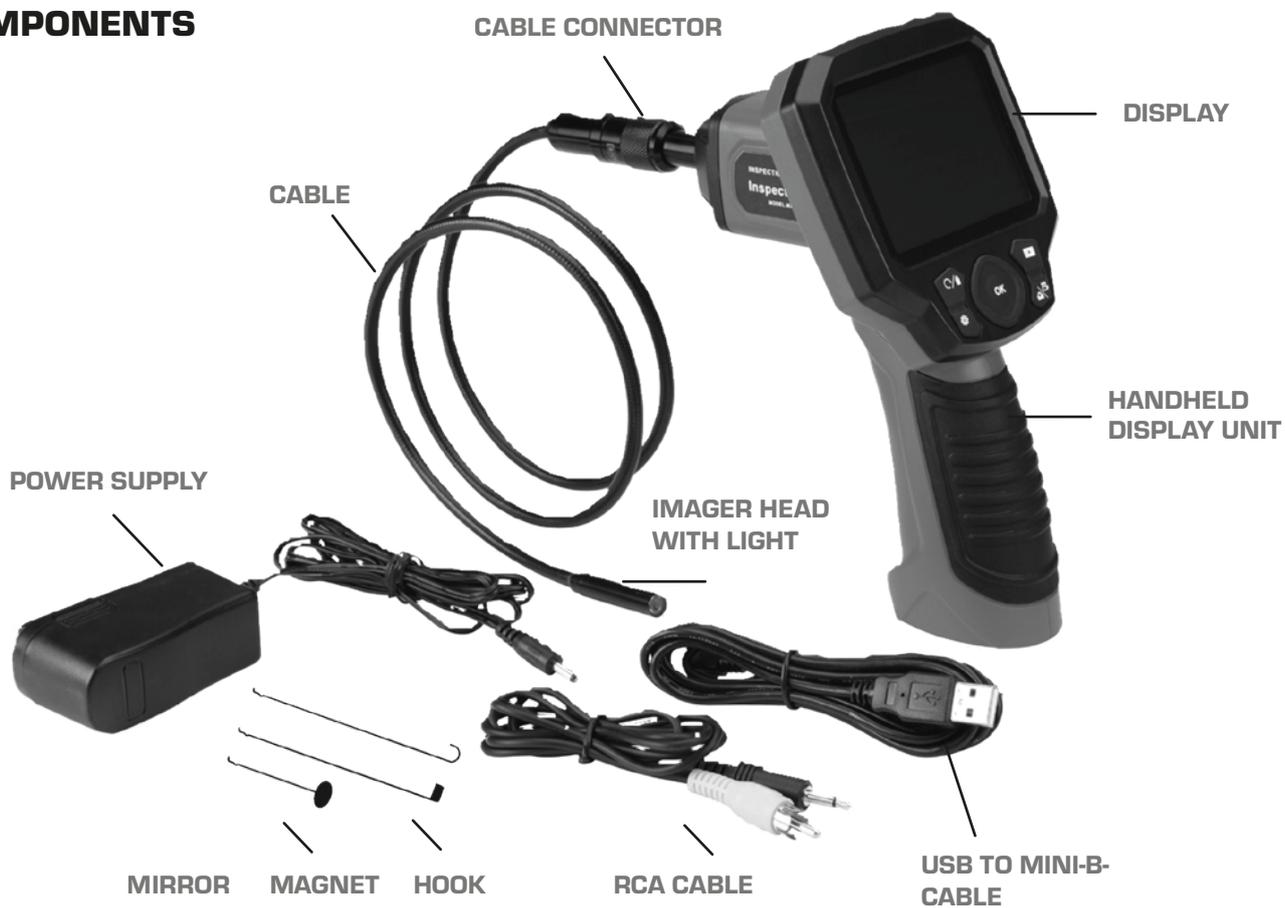
---



# SETUP

Before use

## COMPONENTS



## CHARGING THE BATTERY

### 1. Power Supply

Plug the Power Supply into the DC Power Input, then plug other end into a grounded 120V outlet.

### 2. Charging indicator

The red charging indicator will come on and will turn green when charging is finished.

### 3. Charging time

DO NOT charge longer than recommended. (See specifications).

### 4. Charging done

When charging is complete, disconnect Camera from Power Supply, then unplug Power Supply from outlet.

## TOOL SETUP



**TO PREVENT SERIOUS INJURY FROM ELECTRICAL SHOCK:**  
Make sure that the Camera is OFF and unplugged from its charger before performing any procedure in this section.

### 1. Connecting cable

- Carefully push cable's key into cable connector's slot.
- Turn cable connector counterclockwise until the cable and cable connector are securely attached.

### 2. Disconnecting cable

- Turn cable connector clockwise until the cable and cable connector are detached.
- Remove cable.

### 3. Micro SD Card

- Insert the Micro SD Card into the Memory Card Slot, then push down on the card until it clicks into place.
- To remove card, push down on the card until it pops up, then remove.

*Note: When the card is installed, the SD icon will appear on the Display Screen.*

### 4. Attaching accessories

- Hold the accessory against the imager head, placing the hook in the hole.
- Match the slot on the sleeve to the accessory, then slide the sleeve down the imager head until it covers the hook.

### 5. Connecting to computer with USB to Mini-B-cable:

Plug the Mini-B end into the Mini-B Port, then plug the USB end into a computer.

### 6. Connecting to external monitor with RCA-cable:

Plug one end into the RCA Video Out Port, then plug other end into RCA Video In Port on monitor.

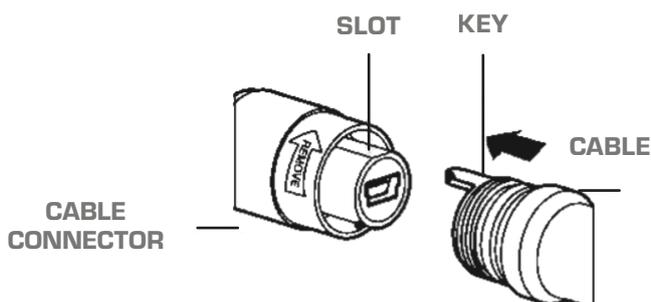


Figure A.

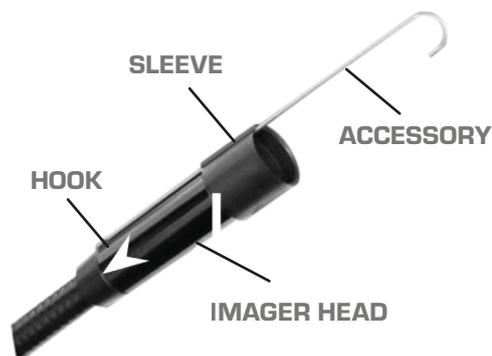


Figure B.

## OPERATING INSTRUCTIONS



Read the previous sections in this document before setup or use of this product.

### HANDHELD DISPLAY UNIT CONTROLS



Figur C.



## GENERAL OPERATING INSTRUCTIONS

Press the Power button to turn the Camera on.

### SETTINGS

#### 1. Setup

Press the **Settings/ Back**  button to enter Setup.

#### 2. Select **Advanced Settings**, then press **OK**.

a. Select *Date and Time*, then Press **OK**.  
Use *Left/Right* and *Up/Down* buttons to set date and time, then Press **OK**.

b. Select *Language*, then press **OK**.  
Use *Left/Right* buttons to choose language, then press **OK**.

c. Select *TV out*, then press **OK**.  
Choose *NTSC*, then press **OK**.

#### 3. Color selection

Select *Color* or *Black/White*, then press **OK**.  
Use *Left/Right* buttons to choose color or black and white, then press **OK**.

#### 4. Format Media

Select Format Media, then press **OK**.  
Choose *No* or *Yes*, then press **OK**.

*Note: Pressing OK while Yes is selected will erase all files from the Micro SD Card.*

#### 5. Firmware version

To view firmware version, select *Help*, then press **OK**.

---

### LIVE VIEWING

View on Display Screen or use RCA cable to view on external monitor.

#### 1. Adjusting light

Press *Left* button to dim and turn off light.  
Press *Right* button to turn on light and increase brightness.

#### 2. Zooming

Press *Up* button to zoom in.  
Press *Down* button to zoom out

#### 3. Flip Image

Press the *Flip Image/Trash Can*   button to flip image horizontally and vertically.

---

### CAPTURING IMAGES

Press the **Camera/Video**   button to toggle between camera and video modes.

#### 1. Camera Mode

Press **OK** to capture image.

#### 2. Video Mode

Press **OK** to start video.  
Press **OK** again to stop video.

---

### PLAYBACK AND DELETE

Playback on Display Screen, external monitor, or another device.

#### 1. Display Screen

a. Press the *Playback*  button to view JPG and AVI files.  
Use *Left/Right* and *Up/Down* buttons to navigate through files.

b. Press **OK** to view image or video.  
For video, press **OK** to start and stop.

c. To delete file, press *Flip Image/Trash Can*   button, select *File Delete*, then press **OK**.

#### 2. External Monitor

Connect Camera to monitor using RCA cable, then follow **1. Display Screen** instructions.

#### 3. Another device

Remove SD card to view files on another device.

#### 4. When finished

When finished, press the *Power* button to turn the Camera off, then clean and store according to *Inspection and Maintenance* section.



## INSPECTION AND MAINTENANCE

Please check the condition of the tool before each use.

### 1. Check for:

- a. Condensation in Imager Head.
- b. Cracked or damaged Cable/ parts.
- c. Any other condition that may affect its safe operation.

## CLEANING AND STORAGE

### 1. Cleaning

Use a mild detergent on a clean cloth to remove any oil, grease or dirt from the Camera, especially on the buttons and ports, being careful to not put excessive pressure on the Display Screen.

### 2. Storage

Store the Camera, power supply, cables and accessories in a locked area out of the reach of children.

## TROUBLESHOOTING

PROBLEM	POSSIBLE CAUSES	LIKELY SOLUTIONS
Display is on, but does not show image.	<ol style="list-style-type: none"><li>1. Cable connection loose</li><li>2. Imager Head is dirty.</li></ol>	<ol style="list-style-type: none"><li>1. Check that Cable is connected.</li><li>2. Clean Imager Head.</li></ol>
<ol style="list-style-type: none"><li>1. Light is dim at maximum brightness.</li><li>2. Display turns itself off.</li><li>3. Camera will not turn on.</li></ol>	<ol style="list-style-type: none"><li>1. Low battery.</li><li>2. Low battery.</li><li>3. Low or dead battery.</li></ol>	<ol style="list-style-type: none"><li>1. Charge battery.</li><li>2. Charge battery.</li><li>3. Charge battery; If it won't take a charge, have it replaced by a qualified technician.</li></ol>
<b>Follow all safety precautions whenever diagnosing or servicing the tool. Disconnect power supply before.</b>		

## BEDIENUNGSANLEITUNG UND SICHERHEITSHINWEISE

# INSPEKTOR

**Diesella**

## VIDEOINSPEKTOR PROFLEX X35

1m Sonde | Ø9mm Kamerakopf | 3,5" TFT farbdisplay

**15 128 150**



### **BEWAHREN SIE DIESES HANDBUCH AUF**

Bewahren Sie dieses Handbuch für die Sicherheitswarnungen und Vorsichtsmaßnahmen, Montage, Betrieb, Inspektion, Wartungs- und Reinigungsverfahren. Schreiben Sie die Seriennummer des Produkts auf der Rückseite ein (*oder Monat und Jahr des Kaufs, wenn das Produkt keine Nummer hat*). Bewahren Sie dieses Handbuch und die Quittung in einen sicheren und trockenen Ort zum späteren Nachschlagen.

### **AUSPACKEN**

Achten Sie beim Auspacken darauf, dass das Produkt intakt und unbeschädigt ist. Wenn Teile fehlt oder defekt sind, bitte rufen Sie **+45 7633 8888** an.





**Bitte lesen Sie die Bedienungsanleitung.** Befolgen Sie die darin enthaltenen Anweisungen. Andernfalls kann es zu schweren Verletzungen kommen. Diese Unterlage ist aufzubewahren und bei Weitergabe des Gerätes mitzugeben.

## FUNKTION / VERWENDUNG

Diese Inspektionskamera liefert Farbbilder und Videos über einen LCD-Monitor von einer Kabel montierten Mikrokamera. Das Gerät dient zur Inspektion und Kontrolle von schwer zugänglichen Stellen wie Hohlräumen, Schächten, Mauerwerk oder in Fahrzeugen.

### ALLGEMEINE SICHERHEITSHINWEISE

1. Setzen Sie das Gerät ausschließlich gemäß dem Verwendungszweck innerhalb der Spezifikationen ein.
2. Die Messgeräte und das Zubehör sind kein Kinderspielzeug. Vor Kindern unzugänglich aufbewahren.
3. Baulich darf das Gerät nicht verändert werden.
4. Setzen Sie das Gerät keiner mechanischen Belastung, enormen Temperaturen, Feuchtigkeit oder starken Vibrationen aus.
5. Das Gerät darf nicht mehr verwendet werden, wenn eine oder mehrere Funktionen ausfallen oder die Batterieladung schwach ist.
6. Die LCD-Einheit darf nicht in Wasser getaucht werden. Das Basisgerät darf nicht mit Flüssigkeit in Berührung kommen.
7. Der Kamerakopf ist nicht säurebeständig oder feuerfest.
8. Es ist unbedingt darauf zu achten, dass die Proflex X35 nicht in Kontakt mit Chemikalien, Spannung, beweglichen oder heißen Gegenständen kommt. Dies kann zur Beschädigung des Gerätes und auch zu schweren Verletzungen des Bedieners führen.
9. Die Proflex X35 darf nicht für medizinische Untersuchungen/personenuntersuchung verwendet werden.
10. Bitte beachten Sie die Sicherheitshinweise von lokalen bzw. nationalen Behörden zur sachgemäßen Benutzung des Gerätes.
11. Das Gerät ist nicht zur Messung in der Nähe von gefährlicher Spannung geeignet. Daher bei Messungen in der Nähe elektrischer Anlagen immer auf die Spannungsfreiheit leitfähiger Teile achten. Die Spannungsfreiheit und Sicherung gegen Wiedereinschalten muss durch geeignete Maßnahmen gewährleistet sein.

### SICHERHEITSHINWEISE

- 1. Umgang mit künstlicher, optischer Strahlung OStrV**
  - a. Das Gerät arbeitet mit LEDs der Risikogruppe RG 0 (freie Gruppe, kein Risiko) gemäß den gültigen Normen für die photobiologische Sicherheit (EN 62471:2008-09ff / IEC/TR 62471:2006-07ff) in ihren aktuellen Fassungen.
  - b. Die zugängliche Strahlung der LEDs ist bei bestimmungsgemäßer Verwendung und unter vernünftigerweise vorhersehbaren Bedingungen für das menschliche Auge und die menschliche Haut ungefährlich.
- 1. Umgang mit elektromagnetischer Strahlung**
  - a. Das Messgerät hält die Vorschriften und Grenzwerte für die elektromagnetische Verträglichkeit gemäß EMV-Richtlinie 2014/30/EU ein.
  - b. Lokale Betriebseinschränkungen, z.B. in Krankenhäusern, in Flugzeugen, an Tankstellen, oder in der Nähe von Personen mit Herzschrittmachern, sind zu beachten. Die Möglichkeit einer gefährlichen Beeinflussung oder Störung von und durch elektronischer Geräte ist gegeben.



## LEISTUNGSBESCHREIBUNG

---

<b>Netzteil-Eingang:</b>	220V
<b>Ausgang des Netzteils:</b>	5VDC
<b>Batterietyp:</b>	3.7V / 1700 mAh wiederaufladbare Lithium-Ionen
<b>Batterie-Eingangsstrom:</b>	0.3A Gleichstrom
<b>Ladezeit des Akkus:</b>	5-6 Stunden
<b>Betriebstemperatur des Akkuladevorgangs:</b>	5°C bis 45°C
<b>Betriebstemperatur der Handheld-Anzeigeeinheit:</b>	0°C bis 45°C
<b>Kamerakopf:</b>	Ø9mm
<b>Lichtquelle:</b>	4 × Einstellbare LED
<b>Bildsensor:</b>	1/9" VGA CMOS
<b>Bildschirm:</b>	3,5" TFT Farbdisplay
<b>Schutzart des Kamerakopf:</b>	IP67: Geschützt gegen den Effekt des Eintauchens zwischen 15 cm und 1m
<b>Betriebstemperatur von Sonde und Kamerakopf:</b>	10°C bis 80°C
<b>Bilderfassung:</b>	JPG-Bilder (720 × 480) AVI-videos (360 × 240)
<b>Videoausgang:</b>	USB auf Mini-B kabel RCA kabel
<b>Gedächtnis:</b>	Micro SD-Karte

---



# EINRICHTUNG

Vor gebrauchen

## KOMPONENTEN





## AUFLADEN DES AKKUS

### 1. Netzteil

Schließen Sie das Netzteil an den DC-Stromeingang an und schließen Sie dann das andere Ende an eine geerdete 120-V-Steckdose an.

### 2. Ladeanzeige

Die rote Ladeanzeige leuchtet auf und wird grün, wenn der Ladevorgang abgeschlossen ist.

### 3. Ladezeit

Laden Sie NICHT länger als empfohlen auf. (Siehe Spezifikationen).

### 4. Fertig geladen

Wenn der Ladevorgang abgeschlossen ist, trennen Sie die Kamera vom Netzteil und trennen Sie dann das Netzteil von der Steckdose.

## VORBEREITUNG VOR GEBRAUCH



**UM SCHWERE VERLETZUNGEN DURCH ELEKTRISCHEN SCHLAG ZU VERHINDERN:**  
Stellen Sie sicher, dass die Kamera ausgeschaltet und vom Ladegerät getrennt ist, bevor Sie ein Verfahren in diesem Abschnitt ausführen.

### 1. Anschlusskabel

- Drücken Sie den Schlüssel des Kabels vorsichtig in den Steckplatz des Kabelsteckers.
- Drehen Sie den Kabelstecker gegen den Uhrzeigersinn, bis das Kabel und der Kabelstecker fest angeschlossen sind.

### 2. Trennkabel

- Drehen Sie den Kabelstecker im Uhrzeigersinn, bis das Kabel und der Kabelstecker gelöst sind.
- Entfernen Sie das Kabel.

### 3. Micro SD-Karte

- Setzen Sie die Micro SD-Karte in den Speicherkartensteckplatz ein und drücken Sie dann auf die Karte, bis sie einrastet.
- Um die Karte zu entfernen, drücken Sie die Karte nach unten, bis sie angezeigt wird, und entfernen Sie sie dann.

*Hinweis: Wenn die Karte installiert ist, wird das SD-Symbol auf dem Bildschirm angezeigt.*

### 4. Befestigungszubehör

- Halten Sie das Zubehör gegen den Imager Head und stecken Sie den Haken in das Loch.
- Passen Sie den Schlitz an der Hülle an das Zubehör an und schieben Sie die Hülle dann den Imager-Kopf hinunter, bis sie den Haken bedeckt.

### 5. Anschließen an den Computer mit USB-zu-Mini-B-Kabel

Schließen Sie das Mini-B-Ende an den Mini-B-Anschluss an und schließen Sie dann das USB-Ende an einen Computer an.

### 6. Anschluss an externen Monitor mit Cinch-Kabel

Schließen Sie ein Ende an den RCA-Videoausgang und dann das andere Ende an den RCA-Videoeingang des Monitors an.

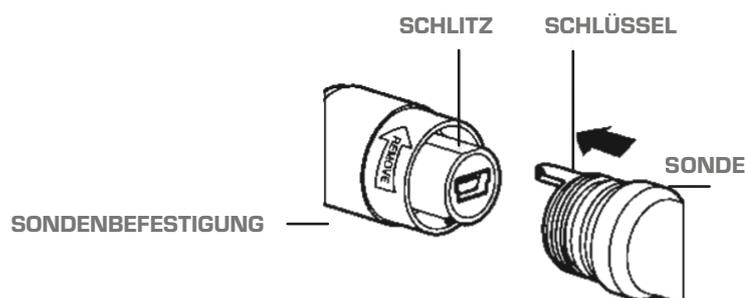


Abbildung A.

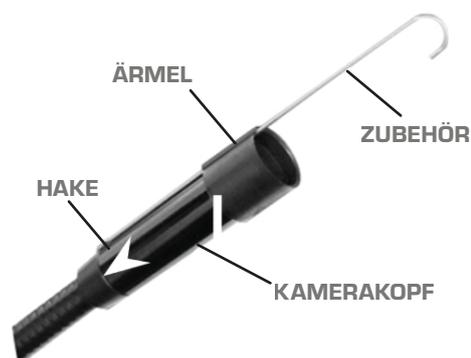


Abbildung B.

## BEDIENELEMENTE DER HAUPT EINHEIT



Lesen Sie den abschnitt alle am Anfang dieses Dokuments, einschließlich des gesamten Textes unter den darin enthaltenen Unterüberschriften, bevor Sie dieses Produkt einrichten oder verwenden.

## BEDIENELEMENTE DER HANDHELD-ANZEIGEEINHEIT



Abbildung C.



## ALLGEMEINE BEDIENUNGSANLEITUNG

Drücken Sie die Ein-/Aus-Taste, um die Kamera einzuschalten.

## EINSTELLUNGEN

### 1. Einstellungen

Drücken Sie die Taste **Einstellungen/Zurück**  um Setup aufzurufen.

### 2. Wählen Sie **Erweiterte Einstellungen** aus, und drücken Sie dann **OK**.

a. Wählen Sie *Datum und Uhrzeit* aus, drücken Sie dann **OK**. Verwenden Sie die Tasten *Links/Rechts* und *Auf/Ab* um Datum und Uhrzeit festzulegen, und drücken Sie dann **OK**.

b. Wählen Sie *Sprache* aus, drücken Sie dann **OK**. Verwenden Sie die Tasten *Links/Rechts* um die Sprache auszuwählen, und drücken Sie dann **OK**.

c. Wählen Sie *TV-Ausgang* aus, drücken Sie dann **OK**. Wählen Sie *NTSC*, drücken Sie dann **OK**.

### 3. Farbauswahl

Wählen Sie *Farbe oder Schwarz/Weiß*, drücken Sie dann **OK**. Verwenden Sie die *Links/Rechts* um Farbe oder Schwarzweiß auszuwählen, und drücken Sie dann **OK**.

### 4. Medien formatieren

Wählen Sie *Medien formatieren* aus, drücken Sie dann **OK**. Wählen *Nein* oder *Ja* aus, drücken Sie dann **OK**.

*Hinweis: Wenn Sie aus **OK** drücken, während **Ja** ausgewählt ist, werden alle Dateien von der Micro SD-Karte gelöscht.*

### 5. Firmware-Version

Um die Firmware-Version anzuzeigen, wählen Sie *Hilfen* und drücken Sie dann **OK**.

---

## LIVE-ANZEIGE

Auf dem Bildschirm anzeigen oder verwenden Sie das Cinch-Kabel, um auf einem externen Monitor anzuzeigen.

### 1. Licht einstellen

Drücken Sie die *Linke*-Taste um das Licht zu dimmen auszuschalten. Drücken Sie die *Rechte*-Taste um das Licht einzuschalten und die Helligkeit zu erhöhen.

### 2. Zoomen

Drücken Sie die *Nach-oben*-Taste um sie zu vergrößern. Drücken Sie die *Nach-unten*-Taste, um die Ansicht zu verkleinern.

### 3. Bild spiegeln

Drücken Sie die Taste *Schaltfläche Bild/Papierkorb*   um das Bild horizontal und vertikal zu spiegeln.

---

## ERFASSEN VON BILDERN

Drücken Sie die Taste **Kamera/Video**   um zwischen Kamera- und Videomodus zu wechseln.

### 1. Kameramodus

Drücken Sie **OK** um ein Bild zu erfassen.

### 2. Videomodus

Drücken Sie **OK** um das Video zu starten. Drücken Sie erneut **OK** um das Video zu stoppen.

---

## WIEDERGABE UND LÖSCHEN

Wiedergabe auf dem Bildschirm, einem externen Monitor oder einem anderen Gerät.

### 1. Bildschirm

a. Drücken Sie die *Wiedergabetaste*  um JPG- und AVI-Dateien anzuzeigen. Verwenden Sie die Tasten *Links/Rechts* und *Auf/Ab* um durch Dateien zu navigieren.

b. Drücken Sie **OK** um Bild oder Video anzuzeigen. Drücken Sie für Videos **OK** um zu starten und zu stoppen.

c. Um die Datei zu löschen, drücken Sie *Bild/Papierkorb*   *spiegeln*, wählen Sie *Datei löschen*, drücken Sie dann **OK**.

### 2. Externer Monitor

Schließen Sie die Kamera über ein Cinch-Kabel an den Monitor an und folgen Sie dann **1. Bildschirm** Anweisungen.

### 3. Ein anderes Gerät

Entfernen Sie die SD-Karte, um Dateien auf einem anderen Gerät anzuzeigen.

### 4. Wenn Sie mit der Verwendung fertig sind

Drücken Sie die Ein-/Aus-Taste, um die Kamera auszuschalten, reinigen und lagern Sie sie gemäß *Inspektion und Wartung*.



## INSPEKTION UND WARTUNG

Bitte überprüfen Sie vor jedem gebrauch den Allgemeinen Zustand des werkzeugs.

### 1. Überprüfen Sie auf:

- a. Kondensation im Imager Head.
- b. Gerissenes oder beschädigtes Kabel, rissige oder gebrochene Teile.
- c. Jede andere Bedingung, die seinen sicheren Betrieb beeinträchtigen kann.

## REINIGUNG UND LAGERUNG

### 1. Reinigung und Lagerung

Verwenden Sie nach Gebrauch ein mildes Reinigungsmittel auf einem sauberen Tuch, um Öl, Fett oder Schmutz von der Kamera zu entfernen, insbesondere an den Tasten und Anschlüssen, und achten Sie darauf, dass kein übermäßiger Druck auf den Bildschirm ausgeübt wird.

### 2. Lagerung

Bewahren Sie die Kamera, das Netzteil, die Kabel und das Zubehör in einem gesperrten Bereich außerhalb der Reichweite von Kindern auf.

## FEHLERBEHEBUNG

PROBLEM	MÖGLICHE URSACHEN	WAHRSCHEINLICHE LÖSUNGEN
Die Anzeige ist eingeschaltet, zeigt aber kein Bild an.	<ol style="list-style-type: none"><li>1. Kabelanschluss lose.</li><li>2. Imager-Kopf ist schmutzig.</li></ol>	<ol style="list-style-type: none"><li>1. Überprüfen Sie, ob das Kabel angeschlossen ist.</li><li>2. Reinigen Sie den Imager-Kopf.</li></ol>
<ol style="list-style-type: none"><li>1. Das Licht wird bei maximaler Helligkeit gedämpft.</li><li>2. Das Display schaltet sich selbst aus.</li><li>3. Die Kamera lässt sich nicht einschalten.</li></ol>	<ol style="list-style-type: none"><li>1. Schwache Batterie.</li><li>2. Schwache Batterie.</li><li>3. Schwache oder leere Batterie.</li></ol>	<ol style="list-style-type: none"><li>1. Akku aufladen.</li><li>2. Akku aufladen.</li><li>3. Ladebatterie, wenn sie nicht aufgeladen wird, lassen Sie sie von einem qualifizierten Techniker ersetzen.</li></ol>
<b>Befolgen Sie alle Sicherheitsvorkehrungen, wenn Sie das Werkzeug diagnostizieren oder warten. Trennen Sie die Stromversorgung vor.</b>		

## BRUGERVEJLEDNING

# INSPEKTION

## Diesella

### INSPEKTIONSKAMERA PROFLEX X35

1m probe | Ø9 mm kamerahoved | 3,5" LCD farvedisplay

15 128 150



#### GEM DENNE MANUAL

Gem denne vejledning ift. sikkerhedsadvarsler og -forholdsregler, montering, betjening, inspektion, vedligeholdelse og rengøringsprocedurer. Skriv produktets serienummer ned på bagsiden af manualen (eller måned og år for køb, hvis produktet ikke har noget nummer).

Opbevar denne vejledning samt kvitteringen på dit køb et sikkert og tørt sted til fremtidig reference.

#### UDPAKNING

Ved udpakning skal du sørge for, at produktet er intakt og ubeskadiget. Hvis nogle dele mangler eller er i stykker, ring venligst til **+45 7633 8888** så hurtigt som muligt.





**Læs venligst dette materiale før ibrugtagning af produktet. Følg de heri indeholdte instrukser. Undladelse kan resultere i alvorlige skader. Dette dokument skal opbevares og følge med apparatet, hvis dette overdrages til en ny ejer.**

## FUNKTION / ANVENDELSE

Dette inspektionskamera leverer farvebilleder og videoer via en LCD-skærm fra et mikrokamera monteret i et kabel. Apparatet anvendes til inspektion og kontrol af vanskeligt tilgængelige steder som f.eks. hulrum, skakter, murværk eller i køretøjer.

### ALMINDELIGE SIKKERHEDSHENVISNINGER

1. Apparatet må kun bruges til det tiltænkte anvendelsesformål inden for de givne specifikationer.
2. Måleapparaterne og tilbehøret er ikke legetøj. Skal opbevares utilgængeligt for børn.
3. Konstruktionsmæssigt må apparatet ikke ændres.
4. Undgå at udsætte apparatet for mekaniske belastninger, meget høje temperaturer, fugt eller kraftige vibrationer.
5. Apparatet må ikke anvendes længere, hvis en eller flere funktioner svigter, eller hvis batteriladningen er svag.
6. Lysdiodeenheden må ikke dyppes ned i vand. Basisapparatet må ikke komme i kontakt med væske.
7. Kamerahovedet er ikke syrebestandigt eller ildfast.
8. Det er vigtigt, at man sørger for, at inspektionskameraet ikke kommer i kontakt med kemikalier, spænding, bevægelige eller varme genstande. Dette kan ødelægge apparatet og medføre alvorlige personskader på operatøren.
9. Inspektionskameraet må ikke anvendes til medicinske undersøgelser/personundersøgelser.
10. Iagttag sikkerhedsforanstaltningerne fra lokale og/eller nationale myndigheder med henblik på saglig korrekt brug af apparatet.
11. Apparatet er ikke beregnet til måling i nærheden af farlig spænding. Derfor skal man altid sikre sig, at der ikke er spænding i ledende dele, når man foretager målinger i nærheden af elektriske anlæg. Den spændingsfri tilstand og sikring mod genstart skal sikres med passende foranstaltninger.

---

### SIKKERHEDSHENVISNINGER

#### 1. Omgang med kunstig, optisk stråling OStrV

a. Apparatet bruger LED'er i risikogruppen RG 0 (fri gruppe, ingen risiko) i henhold til gældende standarder for fotobiologisk sikkerhed (EN 62471:2008-09ff / IEC/TR 62471:2006-07ff) i de nuværende udførelser.

b. Den tilgængelige stråling fra LED'erne er ved tilsigtet anvendelse og under rimeligt forudsigelige forhold ufarlig for det menneskelige øje og den menneskelige hud.

#### 1. Omgang med elektromagnetisk stråling

a. Måleapparatet overholder forskrifterne og grænseværdierne for elektromagnetisk kompatibilitet iht. EMC-direktiv 2014/30/EU.

b. Lokale anvendelsesrestriktioner, f.eks. på hospitaler, i fly eller i nærheden af personer med pacemaker, skal iagttages. Risikoen for farlig påvirkning eller fejl i eller pga. elektronisk udstyr er til stede.



## SPECIFIKATIONER

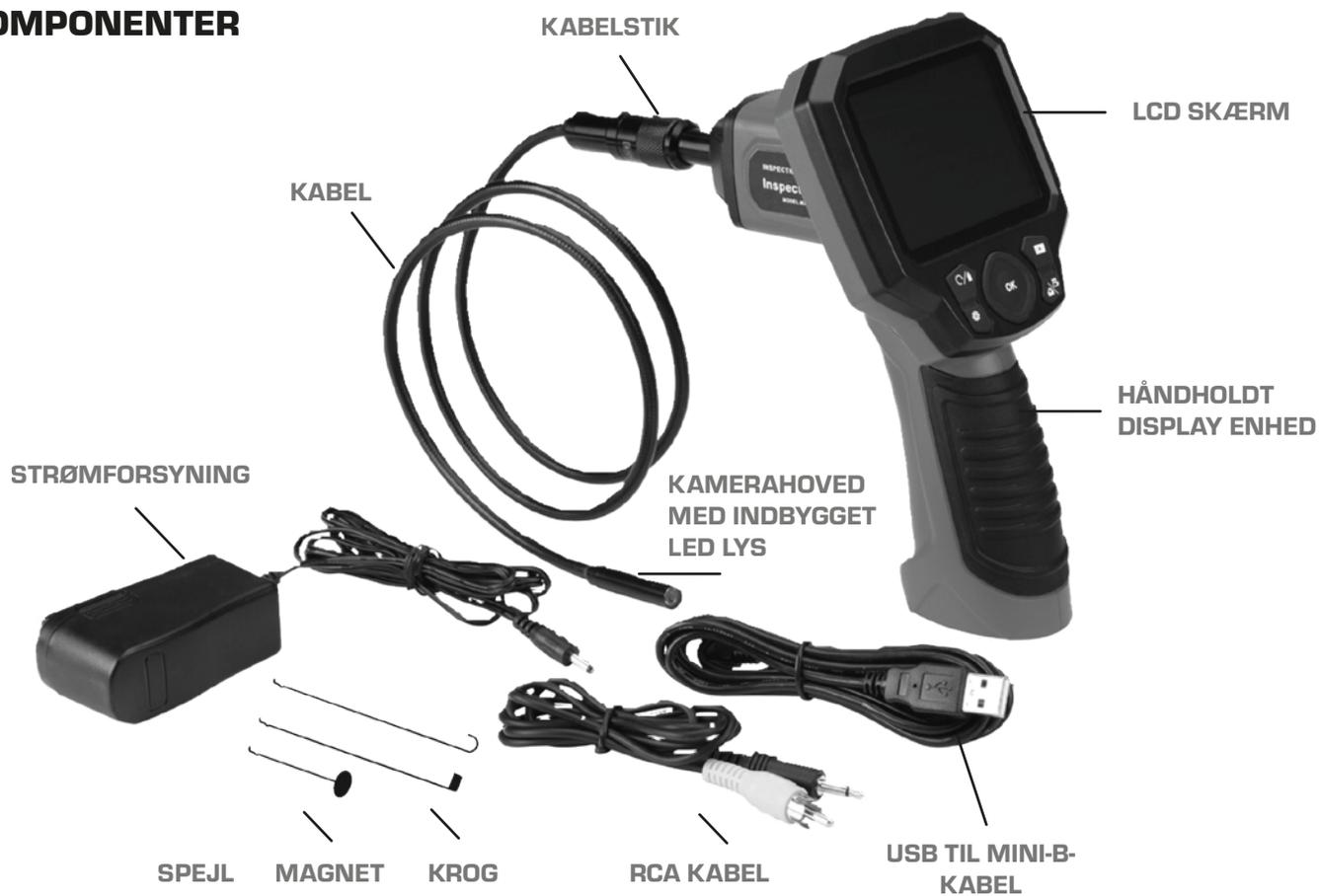
<b>Strømforsyning (indgang):</b>	220V
<b>Strømforsyning (udgang):</b>	5V DC
<b>Batteritype:</b>	3.7V / 1700 mAh genopladelig Lithium-ion
<b>Batteri-inputstrøm:</b>	0.3A DC
<b>Batteriopladningstid:</b>	5-6 timer
<b>Driftstemperatur for batteriopladning:</b>	5°C til 45°C
<b>Driftstemperatur displayenhed:</b>	0°C til 45°C
<b>Kamerahoved diameter:</b>	Ø9mm
<b>Kamera lyskilde:</b>	4 × LED
<b>Kamerasensor:</b>	1/9" VGA CMOS
<b>Skærm:</b>	320 x 240mm TFT LCD
<b>Kamerahoved beskyttelsesklasse:</b>	IP67 (modstandsdygtig mod nedsænkning i vand fra 15-100 cm)
<b>Driftstemperatur for kamerahoved og kabel:</b>	10°C til 60°C
<b>Billedformat:</b>	JPG-billeder (720 × 480) AVI-videoer (360 × 240)
<b>Video output:</b>	USB til Mini-B kabel RCA kabel
<b>Hukommelse:</b>	Micro SD-kort



# INSTALLATION

Før ibrugtagen

## KOMPONENTER





## OPLADNING AF BATTERIET

### 1. Strømforsyning

Sæt DC Power Input stikket i kameraet; herefter kobles AC Input stikket til en jordet 220V stikkontakt.

### 2. Opladningsindikator

Opladningsindikatoren begynder at lyse rød, hvilket indikerer at opladningen er i gang. Farven ændres til grøn når opladningen er færdig og batteriet er fuldt opladt.

### 3. Opladningstid

Apparatet Må IKKE oplade i længere tid end anbefalet. (Se *specifikationer*).

### 4. Færdig opladning

Når opladningen er færdig, afkobles DC strømstikket fra apparatet, hvorefter AC stikket tages ud af stikkontakten.

## KLARGØRING AF KAMERA



**FORFOR AT UNDGÅ ALVORLIGE KVÆSTELSER SOM FØLGE AF ELEKTRISKE STØD:**  
Før nedenstående procedure udføres, skal du sørge for at apparatet ikke er tilsluttet opladningskablet og at apparatet er slukket!

### 1. Tilslutningskabel

- Skub forsigtigt kablet ind i apparatets kabelstik.
- Drej kabelstik mod uret, indtil kabel- og kabelstikket er sikkert fastgjort med hinanden.

### 2. Frakobling af kabel

- Drej kabelstik med uret, indtil kabel- og kabelstikket er afmonteret.
- Fjern kablet.

### 3. Micro SD-kort

- Indsæt Micro SD-kortet i hukommelseskortpladsen, og tryk derefter ned på kortet, indtil det klikker på plads.
- Hvis du vil fjerne kortet, skal du trykke ned på kortet, indtil det dukker op, og derefter fjerne det.

*Bemærk: Når kortet er installeret, vises SD-ikonet på skærmen.*

### 4. Fastgørelse af tilbehør

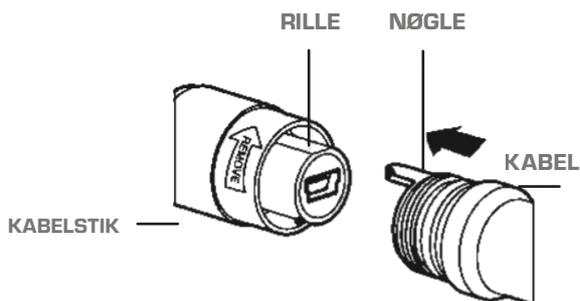
- Hold tilbehøret mod billedhovedet og placer krogen i hullet.
- Sæt åbningen sammen med armen med tilbehøret, og skub derefter armen ned i billedhovedet, indtil det dækker krogen.

### 5. Opretning af forbindelse til computer med USB til Mini-B-kabel

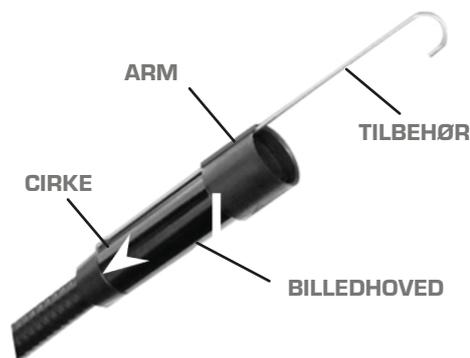
Sæt Mini-B-enden i Mini-B-porten, og tilslut derefter USB-enden til en computer.

### 6. Opretning af forbindelse til ekstern skærm med RCA-kabel

Sæt den ene ende i RCA Video Out Port, og sæt derefter den anden ende i RCA Video In Port på skærmen.



Figur A.



Figur B.



# BETJENINGSVEJLEDNING



Læs afsnittet HEL VIGTIGE SIKKERHEDSOPLYSNINGER Jeg begyndelsen af denne dokument herunder til Tekst under underpositioner Indtil før af de konfigurerer eller bruger denne produkt.

## STYRING AF HÅNDHOLDTE DISPLAYENHEDER





## GENERELLE BETJENINGSVEJLEDNINGER

Tryk på tænd/sluk-knappen for at tænde kameraet.

### INDSTILLINGER

#### 1. Opsætning

Tryk på **Indstillinger/ Tilbage**  for at angive installationsprogrammet.

#### 2. Vælg **Avancerede Indstillinger**, tryk på **OK**.

a. Vælg *Dato og Klokkelæt*, tryk på **OK**.

Brug knapperne *Venstre/Højre* og *Op/Ned* til at angive dato og tid, tryk derefter på **OK**.

b. Vælg *Sprog*, tryk derefter på **OK**.

Brug knapperne *Venstre/Højre* til at vælge sprog, tryk derefter på **OK**.

c. Vælg *TV ud*, tryk derefter på **OK**.  
Vælg *NTSC*, og tryk derefter på **OK**.

#### 3. Farvevalg

Vælg *Farve* eller *Sort/Hvid*, tryk derefter på **OK**.  
Brug knapperne *Venstre/Højre* for at vælge farve eller sort/hvid, pres derefter på **OK**.

#### 4. Formatér medie

Vælg *Formatér medie*, og tryk derefter på **OK**.  
Vælg *Nej* eller *Ja*, og tryk derefter på **OK**.

*Bemærk: Hvis du trykker på **OK**, mens *Ja* er valgt, slettes alle filer fra Micro SD-kortet.*

#### 5. Firmware version

Hvis du vil have vist firmwareversionen, skal du vælge *Hjælp* og derefter trykke på **OK**.

### LIVE VISNING

Se på skærmen, eller brug RCA-kablet til at se på ekstern skærm.

#### 1. Justering af lys

Tryk på *Venstre*-knappen for at dæmpe og slukke lyset.

Tryk på *Højre*-knappen for at tænde lyset og øge lysstyrken.

#### 2. Zoome

Tryk på *Op*-knappen for at zoome ind.

Tryk på *Ned*-knappen til at zoome ud.

#### 3. Vend billedet

Tryk på *Flip Image/Skraldespands-*  knappen for at vende billedet horisontalt eller vertikalt.

### OPTAGELSE AF BILLEDER

Tryk på **Kamera/Video**   -knappen for at skifte mellem kamera- og videotilstand.

#### 1. Kameratilstand

Tryk på **OK** for at tage et billede.

#### 2. Videotilstand

Tryk på **OK** for at starte video.

Tryk på **OK** igen for at stoppe video.

### AFSPILNING OG SLETNING

Afspilning på skærm, ekstern skærm eller en anden enhed.

#### 1. Display/ Skærm

a. Tryk på knappen *Afspilning*  for at få vist JPG og AVI filer. Brug knapperne *Venstre/Højre* og *Op/Ned* til at navigere i filerne.

b. Tryk på **OK** for at få vist billede eller video.  
Tryk på **OK** for at starte eller stoppe video.

c. For at slette en fil, tryk på *Flip Image/Skraldespands-*  knappen, vælg *Slet fil*, og derefter trykke på **OK**.

#### 2. Ekstern skærm

Tilslut kameraet til en skærm ved at bruge RCA-kablet, følg derefter **1. Display/ skærm** instruktionerne.

#### 3. En anden enhed

Fjern SD-kort for at få vist filer på en anden enhed.

#### 4. Når du er færdig med brug

Tryk på tænd/sluk-knappen for at slukke kameraet, rengør derefter og opbevar i overensstemmelse med Inspektion og vedligeholdelses-afsnittet.



## INSPEKTION OG VEDLIGEHOLDELSE

Venligst undersøg værktøjets tilstand før hvert brug.

### 1. Undersøg for:

- Kondens i kamerahovedet.
- Revnet eller beskadiget kabel/dele.
- Enhver anden tilstand, der kan påvirke dens sikre drift.

## RENGØRING OG OPBEVARING

### 1. Rengøring

Brug et mildt rengøringsmiddel på en ren klud for at fjerne olie, fedt eller snavs fra kameraet, især på knapper og porte, mens du samtidig er omhyggelig med ikke, at lægge for meget pres på skærmen.

### 2. Opbevaring

Opbevar kameraet, strømforsyningen, kablerne og tilbehøret i et aflåst område uden for børns rækkevidde.

## FEJLFINDING

PROBLEM	MULIGE ÅRSAGER	SANDSYNLIGE LØSNINGER
Skærmen er tændt, men viser ikke billedet.	<ol style="list-style-type: none"><li>Kabeltilslutningen er løs.</li><li>Kamerahovedet er beskidt.</li></ol>	<ol style="list-style-type: none"><li>Kontrollér, at kablet er tilsluttet.</li><li>Rens kamerahovedet.</li></ol>
<ol style="list-style-type: none"><li>Lyset er svagt ved maksimal lysstyrke.</li><li>Displayet slukker sig selv.</li><li>Kameraet tændes ikke.</li></ol>	<ol style="list-style-type: none"><li>Lavt batteriniveau.</li><li>Lavt batteriniveau.</li><li>Lavt eller dødt batteri.</li></ol>	<ol style="list-style-type: none"><li>Oplad batteriet.</li><li>Oplad batteriet.</li><li>Oplad batteriet. Hvis batteriet ikke vil oplade, skal det erstattes af en kvalificeret tekniker.</li></ol>
<b>Følg alle sikkerhedsforanstaltninger, når du diagnosticerer eller servicerer værktøjet. Afbryd strømforsyningen før.</b>		

## BRUKSANVISNING OCH SÄKERHETSINSTRUKTIONER

# INSPEKTION

## Diesella

### INSPEKTIONSKAMERA PROFLEX X35

1m probe | Ø9mm kamerahuvud | 3,5" LCD färgdisplay

15 128 150



#### SPARA DENNA MANUAL

Spara denna handbok för säkerhetsvarningar och försiktighetsåtgärder, installation, drift, inspektion, underhåll och rengöringsprocedurer. Skriv ner produktens serienummer på baksidan av bruksanvisningen nära monteringsdiagrammet (eller inköpsmånad och -år om produkten inte har något nummer).

Förvara denna bruksanvisning och kvittot på en säker och torr plats för framtida referens.

#### UPPACKNING

Vid uppackning, se till att produkten är hel och oskadad. Om några delar saknas eller är trasiga, ring +45 7633 8888 så fort som möjligt.





Läs igenom hela bruksanvisningen för användning. Följ de anvisningar som finns i dem. Underlåtenhet att göra det kan leda till allvarliga skador. Dessa underlag ska sparas och medfölja enheten om den lämnas vidare.

## FUNKTION / ANVÄNDNING

Med hjälp av en mikrokamera sänder VideoScope XL videobilder i färg till LC-displayen för kontroll av svårtillgängliga ställen, till exempel ihåligheter, kanaler, murverk eller inuti fordon.

### ALLMÄNNA SÄKERHETSFORESKRIFTER

1. Använd enheten uteslutande på avsett sätt inom specifikationerna.
2. Mätinstrumenten är inga leksaker för barn. Förvara dem oåtkomligt för barn.
3. Det är inte tillåtet att förändra enhetens konstruktion.
4. Utsätt inte apparaten för mekanisk belastning, extrema temperaturer, fukt eller kraftiga vibrationer.
5. Apparaten får inte längre användas om en eller flera funktioner upphör att fungera eller batteriets laddning är svag.
6. LC-displayenheten får inte doppas ned i vatten. Basenheten får inte komma i kontakt med vätska.
7. Kamerahuvudet är varken syrabeständigt eller brandtåligt.
8. Se till att Proflex X35 inte kommer i kontakt med kemikalier, spänning eller föremål som är rörliga eller heta. Det skulle kunna leda till att såväl enheten som användaren skadas.
9. Proflex X35 får inte användas för medicinska undersökningar eller personundersökningar.
10. Beakta förebyggande säkerhetsåtgärder från lokala resp. nationella myndigheter gällande avsedd användning av apparaten.
11. Enheten är inte lämplig att använda för mätningar i närheten av farlig spänning. Var därför alltid vid mätningar i närheten av elektriska anläggningar noga med att ledningarna är spänningsfria. Det måste genom lämpliga åtgärder vara säkerställt, att spänningsfrihet råder och att strömmen inte kan slås på oavsiktligt igen.

### SIKKERHEDSHENVISNINGER

#### 1. Användning med artificiell optisk strålning OStrV

- a. Apparaten arbetar med LEDer i riskgrupp RG 0 (fri grupp, ingen risk) enligt gällande normer för fotobiologisk säkerhet (EN 62471:2008-09ff / IEC/TR 62471:2006-07ff) i era aktuella fattningar.
- b. Den aktuella strålningen från LEDerna är vid avsedd användning och under förnuftiga och förutsägbara betingelser ofarlig för ögonen och huden.

#### 1. Kontakt med elektromagnetisk strålning

- a. Mätapparaten uppfyller föreskrifter och gränsvärden för elektromagnetisk kompatibilitet i enlighet med EMC-riktlinjen 2014/30/EU.
- b. Lokala driftsbegränsningar, t.ex. på sjukhus, flygplan, bensinstationer eller i närheten av personer med pacemaker ska beaktas. Det är möjligt att det kan ha en farlig påverkan på eller störa elektroniska apparater.



## SPECIFIKATIONER

---

<b>Strömförsörjning (ingång):</b>	220V
<b>Strömförsörjning (utgång):</b>	5VDC
<b>Batterityp:</b>	3.7V / 1700 mAh genopladelig Lithium-ion
<b>Batteriinmatningsström:</b>	0.3A DC
<b>Laddningstid for batteri:</b>	5-6 timer
<b>Driftstemperatur for batteriladdning:</b>	5°C til 45°C
<b>Bildskärmsenhet driftstemperatur:</b>	0°C til 45°C
<b>Kamerahuvud:</b>	Ø9mm
<b>Kameraljus:</b>	4 × justerbar LED
<b>Bildsensor:</b>	1/9" VGA CMOS
<b>Bildskärm:</b>	320 x 240mm TFT LCD
<b>Skyddsklass:</b>	IP67: Vattenbestandig for 15-100 cm
<b>Bildhuvud och kabel driftstemperatur:</b>	10°C til 80°C
<b>Bildtagning:</b>	JPG-billeder (720 × 480) AVI-videoer (360 × 240)
<b>Videoutgång:</b>	USB til Mini-B kabel RCA kabel
<b>Minne:</b>	Micro SD-kort

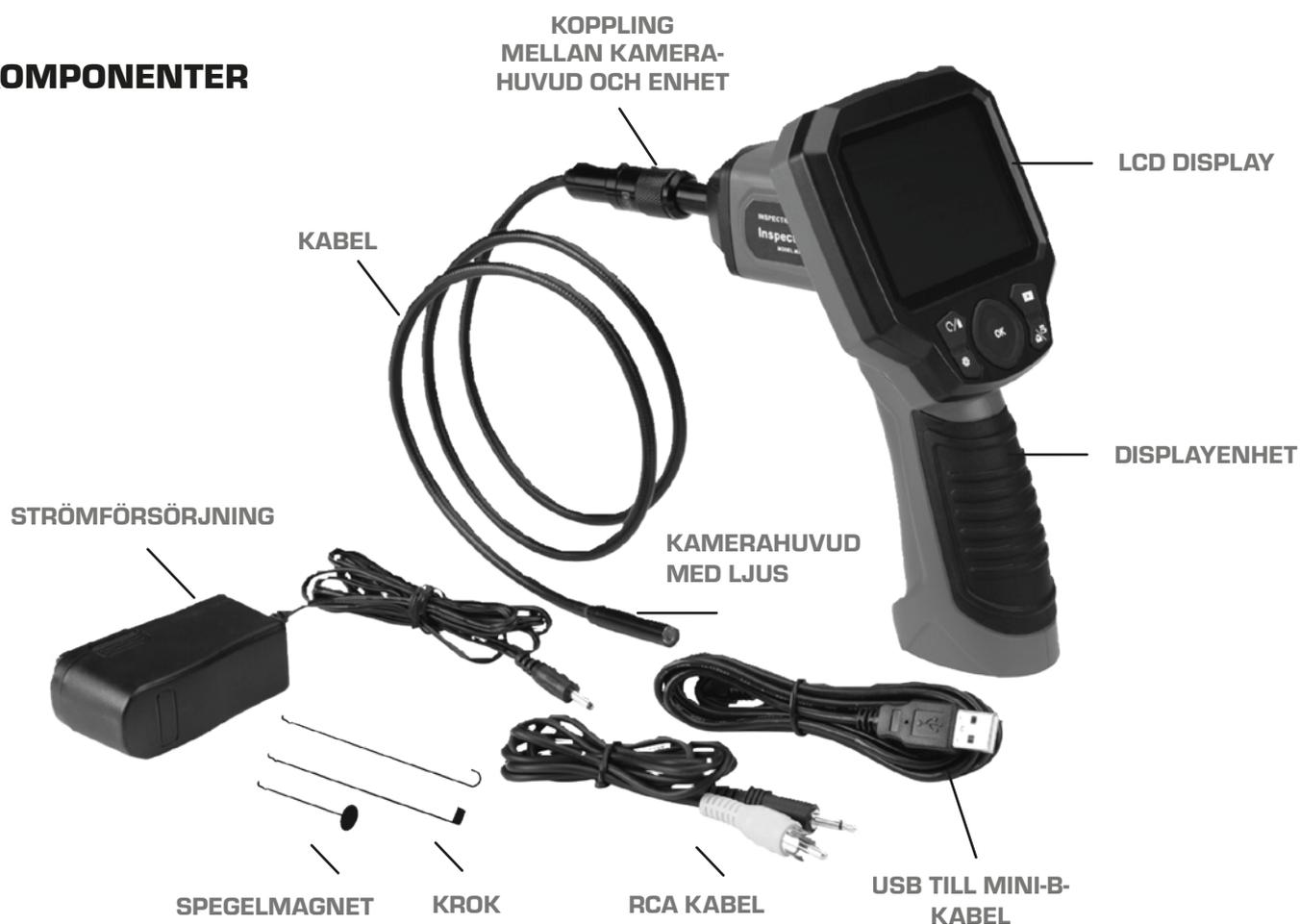
---



# INSTÄLLNING

För användning

## KOMPONENTER





## LADDA BATTERIET

### 1. Strömförsörjningen

Anslut strömförsörjningen till likströmsingången och anslut sedan den anden ende till ett jordkontakt 120V-uttag.

### 2. Laddningsindikator

2. Den röda laddningsindikator tänds och blir grön, när laddningen är klar.

### 3. Laddningstid

Ladda INTE längre än rekommenderat. (Se specifikationer).

### 4. Färdig laddning

När laddningen är klar kopplar du bort kameran från strömförsörjningen och kopplar sedan ur strömförsörjningen från uttaget.

## VERKTYG STÄLLA UPP



**FÖR ATT FÖRHINDRA ALLVARLIGA SKADOR FRÅN ELEKTRISKA STÖTAR:**  
Kontrollera att kameran är AVSTÅNGD och urkopplad från laddaren innan du utför någon procedur i det här avsnittet.

### 1. Anslutningskabel

- Tryck försiktigt in kabelns nyckel i kabelkontaktens fack.
- Vrid kabelkontakten moturs tills kabel- och kabelkontakten är ordentligt fastsatta.

### 2. Frånkopplingskabel

- Vrid kabelkontakten medurs tills kabel- och kabelkontakten är avskild.
- Ta bort kabeln.

### 3. Micro SD-kort

- Sätt in Micro SD-kortet i Micro kortplatsen och tryck sedan ner kortet tills det klickar på plats.
- Om du vill ta bort kortet, trycker du ner kortet tills det dyker upp och tar sedan bort det.

*Notera: När kortet är installerat, visas SD-ikonen på skärmen.*

### 4. Fästa tillbehör

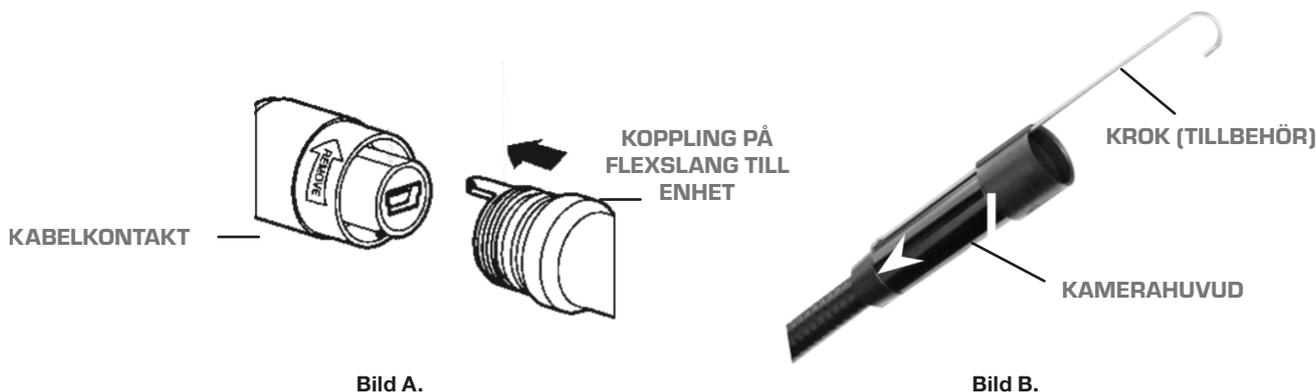
- Håll tillbehöret mot imager huvudet och placera kroken i hålet.
- Matcha facket på ärmen med tillbehöret och skjut sedan ned ärmen i bildhuvudet tills den täcker kroken.

### 5. Ansluta till datorn med USB

Anslut Mini-B-änden till Mini-B-porten och anslut sedan USB-änden till en dator.

### 6. Ansluta till extern bildskärm med RCA-kabel:

Anslut ena änden till RCA Video Out-porten och anslut sedan den andra änden till RCA Video In Port på bildskärmen.





## BRUKSANVISNING



Läs alla tidigare avsnitt i detta dokument, innan du ställer in eller använder denna produkt.

## ANVÄNDARINSTÄLLNINGAR PÅ ENHETEN





## ALLMÄNNA BRUKSANVISNINGAR

Tryck på strömbrytaren för att slå på kameran.

## INSTÄLLNINGAR

### 1. Uppstart

Tryck på **Inställningar/ Tillbaka**  för att ange installationsprogrammet.

### 2. Välj **Avancerade Inställningar**, tryck på **OK**.

a. Välj *Datum och Tid*, tryck på **OK**.  
Använd *Vänster/Höger* och *Upp/Ned* för att ange datum och tid och tryck sedan på **OK**.

b. Välj *Språk*, tryck sedan på **OK**.  
Använd *Vänster/Höger*-knappar för att välja språk och tryck sedan på **OK**.

c. Välj *TV*, och tryck sedan på **OK**.  
Välj *NTSC*, och tryck sedan på **OK**.

### 3. Färgval

Välj *Färg* eller *Svart/Vitt*, tryck sedan på **OK**.  
Använd *Vänster/Höger*-knappar för att välja färg eller svartvitt och tryck sedan på **OK**.

### 4. Formatera media

Välj *Formatera media*, och tryck sedan på **OK**.  
Välj *Nej* eller *Ja*, och tryck sedan på **OK**.

*Notera: Om du trycker på **OK**, medan **Ja** är markerat, raderas alla filer från Micro SD-kortet.*

### 5. Firmware version

Om du vill visa firmwareversion väljer du *Hjälp* och trycker sedan på **OK**.

## LIVE VISNING

Visa på bildskärmen eller använd RCA-kabel för, att visa på extern bildskärm.

### 1. Justera ljus

Tryck på *Vänster*-knapp för att dimma och släcka ljuset.  
Tryck på *Höger*-knapp för att tända ljus och öka ljusstyrkan.

### 2. Zooma

Tryck på *Upp*-knappen för att zooma in.  
Tryck på *Ned*-knappen för att zooma ut.

### 3. Vänd bild

Tryck på *Vänd Bild/Papperskorgen*-   knappen om du vill vända bilden vågrätt och lodrätt.

## TA BILDER

Tryck på knappen **Kamera/Video**   för att växla mellan kamera- och videolägen.

### 1. Kameraläge

Tryck på **OK** för att fånga bilden.

### 2. Videoläge

Tryck på **OK** för att starta video.  
Tryck på **OK** igen för att stoppa video.

## UPPSPELNING OCH BORTTAGNING

Uppspelning på bildskärm, extern bildskärm eller annan enhet.

### 1. Bildskärm

a. Tryck på knappen *Uppspelning*  för att visa JPG- och AVI-filer. Använd *Vänster/Höger* och *Upp/Ned*-knappar för att navigera genom filer.

b. Tryck på **OK** för att visa bild eller video.  
För video trycker du på **OK** för att starta och stoppa.

c. Om du vill ta bort filen, trycker du på *Vänd Bild/Papperskorgen*-knappen   välj *Filborttagning*, och trycker sedan på **OK**.

### 2. Extern bildskärm

Anslut kameran till bildskärmen med RCA-kabel och följ sedan **1. Display Screen** instruktioner.

### 3. En annan enhet

Ta bort SD-kort för att visa filer på en annan enhet.

### 4. När du är klar med att använda

När du är klar, trycker du på strömbrytaren för att stänga av kameran och rengör och förvarar enligt *Inspektion och underhåll*-sektion.



## INSPEKTION OCH UNDERHÅLL

Kontrollera verktygets allmänna skick före varje användning.

### 1. Kontrollera om:

- a. Kondens i Imager Head.
- b. Sprucken eller skadad kabel/delar.
- c. Andra tillstånd som kan påverka dess säkra funktion.

## RENGÖRING OCH FÖRVARING

### 1. Rengöring

Efter användning, använd ett mildt rengöringsmedel på en ren trasa för att avlägsna olja, fett eller smuts från kameran, särskilt på knapparna och portarna, var noga med att inte sätta för högt tryck på bildskärmen.

### 2. Förvaring

Förvara kameran, strömförsörjningen, kablarna och tillbehören i ett låst område utom räckhåll för barn.

## FELSÖKNING

PROBLEM	MÖJLIGA ORSAKER	TROLIGA LÖSNINGAR
Displayen är på, men visar inte bilden.	<ol style="list-style-type: none"><li>1. Kabelanslutningen lös.</li><li>2. Imager Head är smutsigt.</li></ol>	<ol style="list-style-type: none"><li>1. Kontrollera att kabeln är ansluten.</li><li>2. Rent bildhuvud.</li></ol>
<ol style="list-style-type: none"><li>1. Ljuset är svagt vid maximal ljusstyrka.</li><li>2. Displayen stänger av sig själv.</li><li>3. Kameran slås inte på.</li></ol>	<ol style="list-style-type: none"><li>1. Lågt batteri.</li><li>2. Lågt batteri.</li><li>3. Lågt eller dött batteri.</li></ol>	<ol style="list-style-type: none"><li>1. Ladda batteriet.</li><li>2. Ladda batteriet.</li><li>3. Ladda batteriet, om det inte tar en laddning, få det ersatt av en kvalificerad tekniker.</li></ol>
<b>Följ alla säkerhetsåtgärder när du diagnostiserar eller serverar verktyget. Koppla från strömförsörjningen innan.</b>		